

風俗営業許可申請（個人）について

1 必要書類

- ① 許可申請書 … その1、その2 様式あり
- ② 営業の方法を記載した書面 … その1、その2 様式あり
- ③ 周囲の略図 … 営業所の場所と周囲が分かるもの
- ④ 営業所の平面図 … 面積やいす、テーブルの位置が分かるもの
営業所内（客室など）の面積を計算した式も欄外に記載し、内寸で計測する
- ⑤ 営業所の照明、音響等の設備が分かる平面図
- ⑥ 使用承諾書 … 建物の所有者または管理者が記載、営業者が所有者であれば不要
建物の所有者と管理者が異なる場合は、（建物を不動産会社に管理を委託している場合など）で管理者から使用承諾書を記載してもらう場合は、所有者と管理者の繋がりが分かる資料（賃貸契約書など）も必要
- ⑦ 建物の登記事項証明書（所有者証明書または全部事項証明書）
… 法務局発行、日付・登記官署名押印が入ったもの
- ⑧ 営業者の住民票 … 本籍が記載されているものに限る
- ⑨ 営業者の身分証明書 … 本籍地の市町村役場で発行
- ※ 禁治産者又は準禁治産者、後見の登記、破産宣告の通知を受けていないことの証明書
- ⑩ 営業者の誓約書 … 欠格事項に該当しないことの誓約書 用紙あり
- ⑪ 管理者の住民票 … 営業者が兼ねる場合は不要
- ⑫ 管理者の身分証明書 … 営業者が兼ねる場合は不要
- ⑬ 管理者の誓約書2種類 … 欠格事項に該当しないことの誓約書と誠実に業務を行う誓約書 用紙あり
- ⑭ 管理者の顔写真2枚 … 縦3cm、横2.4cm
- ※ 市町村役場、法務局で発行する書類は、3ヶ月以内の日付のもの

2 申請手数料

(1) 申請種別

新規 24,000円（同時申請の場合は、2件目以降15,400円）

新規（臨時） 14,000円（同時申請の場合は、2件目以降5,400円）

(2) 支払い方法

秋田県証紙 もしくは キャッシュレス決済

証紙は警察署免許窓口で購入できますし、キャッシュレス決済（クレジットカードなど）による支払いも可能です。

3 その他

申請書受付時には申請内容について質問、確認の後、申請書の訂正・追加記載を求めることがありますので、申請者の方がいらしてください。

調査の結果、不適格事項や虚偽の申請が判明した場合は不許可となります。
手数料及び書類の返還はありません。

申請書の確認作業に時間を要します。

窓口で待っていただく時間を軽減するためにも事前の連絡をお願いいたします。

(記載例)

【許可申請書その1】

別記様式第1号 (第9条関係)

その1		受理年月日	許可年月日
		受理番号	許可番号
許 可 申 請 書			
風俗営業等の規制及び業務の適正化等に関する法律第5条第1項の規定により許可を申請します。 秋田県 公安委員会殿			
〇〇年〇〇月〇〇日			
申請者の氏名又は名称及び住所			
秋田市・・・・・・・・・・・・			
秋田 太郎			
(ふりがな)	あきた たろう		
氏名又は名称	秋田 太郎		
住 所	〒(001-0003) 秋田市・・・・・・・・・・・・ (018) 800局0000番		
(ふりがな)	すなックあきた		
営業所の名称	スナック あきた		
営業所の所在地	〒(001-0002) 秋田市・・・・・・・・・・・・ 〇〇ビル2階 (018) 800局0001番		
風俗営業の種類	法第12条第1項第 1 号の営業		
(ふりがな)	あきた たろう		
管理者の氏名	秋田 太郎		
管理者の住所	〒(002) 0003 秋田市・・・・・・・・・・・・ (018) 800局0000番		
(ふりがな) 法人にあつては、その役員の名	法人にあつては、その役員の名		
代表者			
代表者			
代表者			
滅失により廃止した風俗営業	廃止の事由		許可番号
			年月日
現に許可等を受けて	許可年月日	年 月 日	許可番号
営む風俗営業	営業所の名称及び所在地		

管理者は
営業者が
兼務し
てもよい

【許可申請書その2】

その2 (A) (法第2条第1項第1号から第3号までの営業)			
営 業 所	建物の構造	鉄筋コンクリート3階建	
	建物内の営業所の位置	2階の一部	
の 構 造	客室数	1 室	営業所の床面積 40.8 m ²
	客室の総床面積		22.08 m ²
及 び 設 備 の 概 要	各客室の床面積	22.08 m ²	m ²
		m ²	m ²
	照明設備	客室 60Wダウンライト10基 トイレ、手洗い場 60Wダウンライト2基 調理場 60Wダウンライト3基 事務室 40W蛍光灯2基	
	音響設備	☆☆社製のカラオケ装置1台、モニター1台、スピーカー2台を客室に設置する	
	防音設備	壁内に厚さ10cmのグラスウールの防音材、二重サッシ	
	その他	営業所の出入り口は1箇所である	
※ 風俗営業の種類			
※ 兼業			
※ 同時申請の有無		① 有 ② 無	※ 受理警察署長
※ 条 件	年月日		
	年月日		
	年月日		

【営業の方法】

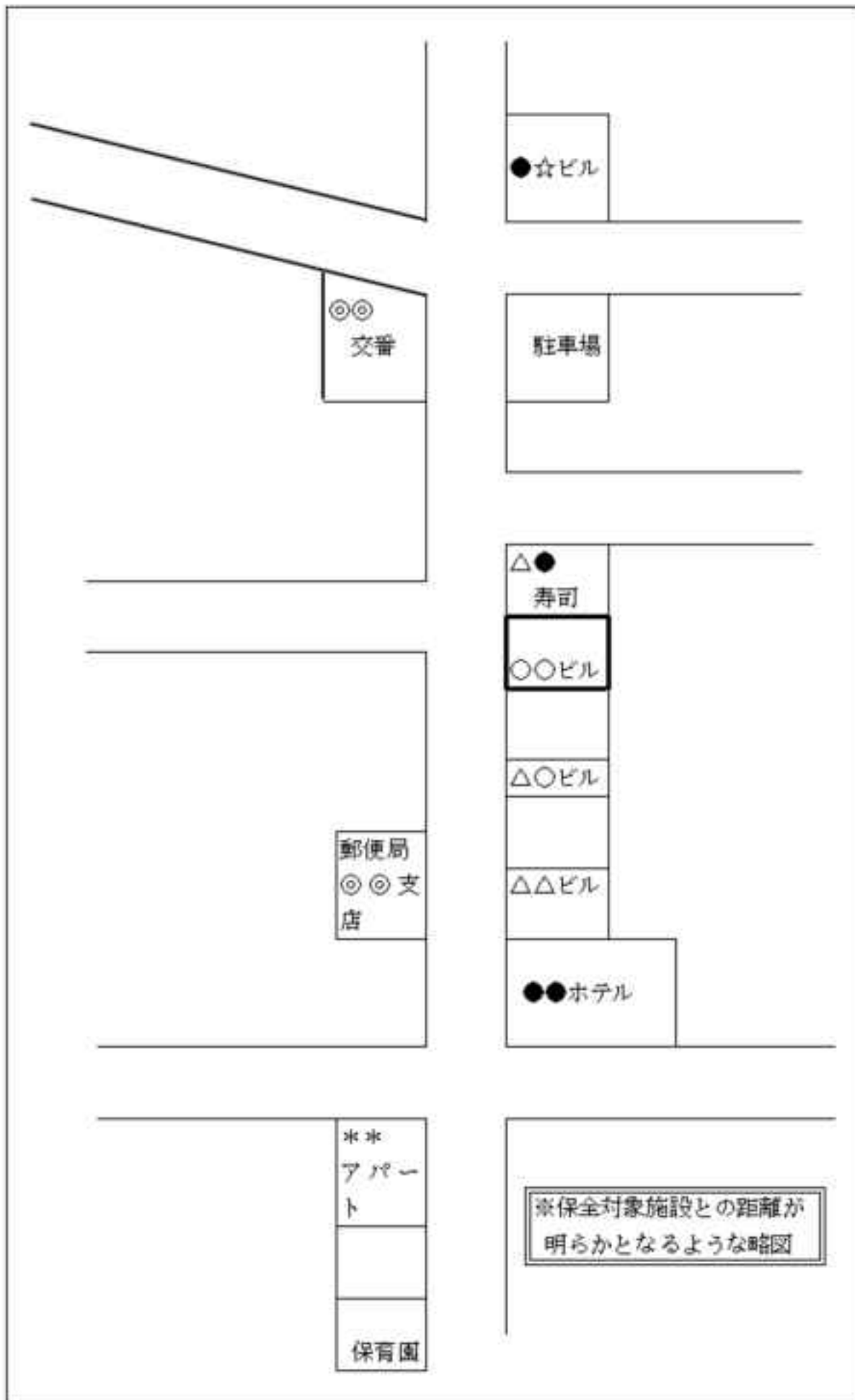
別記様式第2号（第9条関係）

<p>その1</p> <p style="text-align: center;">営 業 の 方 法</p> <p>営業所の名称 スナック あきた</p> <p>営業所の所在地 秋田市・・・・・・・・・・・・・ ○○ビル2階</p> <p>風俗営業の種別 法第2条第1項第 1 号の営業</p>	
<p>営 業 時 間</p>	<p>午前 6 時 00 分から <input checked="" type="radio"/> 午前 0 時 00 分まで</p> <p><input checked="" type="radio"/> 午後</p> <p>※必ず0時前、ただし秋田市の一部は1時まで可 の日にあつては、</p> <p>午前 時 分から 午前 時 分まで</p> <p>午後 時 分から 午後 時 分まで</p>
<p>18歳未満の者を 従業員として使用 すること</p>	<p>①する <input checked="" type="radio"/> ②しない</p> <p>①の場合：その者の従事する業務の内容（具体的に）</p>
<p>18歳未満の者の 立入禁止の表示方 法</p>	<p>出入口に年少者立入禁止の表示をする</p>
<p>飲食物（酒類を 除く。）の提供</p>	<p><input checked="" type="radio"/> ①する ②しない</p> <p>①の場合：提供する飲食物の種類及び提供の方法</p> <p>ツマミ、ピーナッツ、サラミ等</p>
<p>酒 類 の 提 供</p>	<p><input checked="" type="radio"/> ①する ②しない</p> <p>①の場合：提供する酒類の種類、提供の方法及び20歳未満の者への酒類の提供を防止する方法</p> <p>ウイスキー、焼酎、日本酒、ワイン、ビール</p> <p>未成年かどうかの確認が困難な場合は、身分証明の提示等を求めて確認する。</p>
<p>当該営業所において 他の営業を兼業 すること</p>	<p>①する <input checked="" type="radio"/> ②しない</p> <p>①の場合：当該兼業する営業の内容</p>

その2 (A) (法第2条第1項第1号から第3号までの営業)			
料 金	セット料金 1人 4,000円 ウイスキー1杯500円、日本酒1本500円 ※ 主に提供する肴の品名、料金を記入		
料金の表示方法	客の見やすい場所に掲示する。 ケースに入れ、テーブルの上に置く。		
役 務	客の接待をする場合はその内容	談笑、お酌、カラオケデュエット	
	提 供 の 態 様	客の接待をする場合はその内容	常時当該営業所に雇用されている者 3 名
客の接待をする場合は接待を行う者の区分		それ以外の者	名 主 (ふりがな) 氏 名 又は 名称 又 名 称 〒 () 住 所 () 局 番 (ふりがな) 元 又 は そ の 他 の 記 号
		客に遊興をさせる場合はその内容及び時間帯	遊興の内容 カラオケを奨める ショーを見せる ゲームをさせる
		時 間 帯	午前 6時00分から 午前 0時00分まで 午後 午後
(法第2条第1項第1号の営業のみ記載すること)			
客 室	和風のもの	室	その他のもの 1 室

遊興（不特定の客にカラオケを勧めたり、バンドの生演奏を聴かせるなど）をさせる場合は最長で午前零時まで

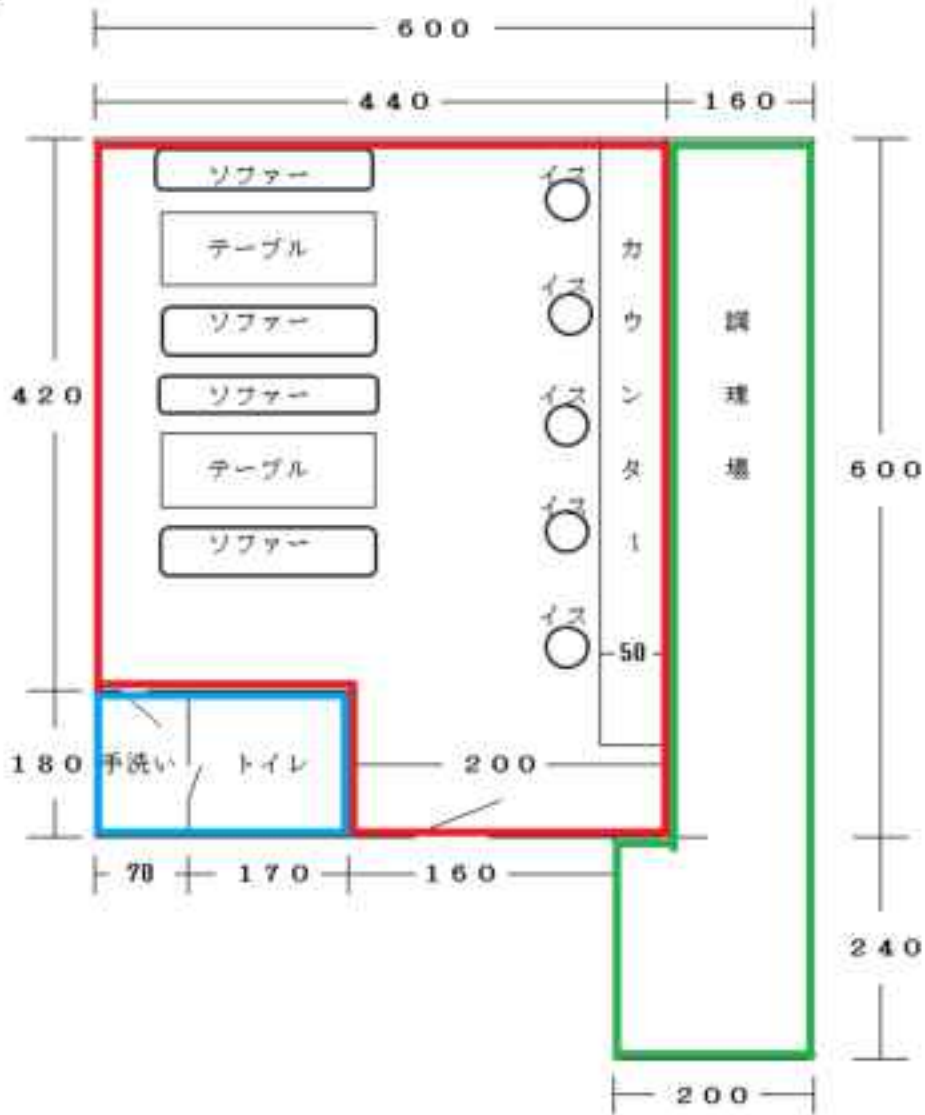
【周囲の略図】



※ 住宅地図のコピーやインターネットから印字したものも可

【許可申請書その2、面積部分】

平面図



客室 $(4.4 \times 4.2) + (2 \times 1.8) = 22.08 \text{ m}^2$

調理場 $(6 \times 1.6) + (2.4 \times 2) = 14.4 \text{ m}^2$

トイレ、手洗い場 $(1.7 \times 1.8) + (0.7 \times 1.8) = 4.32 \text{ m}^2$

営業所 $22.08 + 14.4 + 4.32 = 40.8 \text{ m}^2$

○ 許可申請書その2 (記載例2枚目)

客室数	1	室	営業所の床面積	40.8 m ²
客室の総床面積				22.08 m ²
各客室の床面積	22.08	m ²		m ²
		m ²		m ²

- ※ 寸法は、内寸(建物の壁から壁までの測定値)
- ※ 客室面積については、カウンター上も含む

■ 営業所面積記載時の留意事項

申請を行う図面については、営業所全体の床面積、客室面積、トイレ、調理場、更衣室等の面積をそれぞれ記入願います。

※ 寸法は、内寸（建物の壁から壁までの測定値）

※ カウンター上面も客室面積に含まれます。

- 営業所全体の床面積は全ての面積の合計になります。

例	全体の床面積	=	客室面積	+	調理場	+	トイレ、手洗い場
	40.8㎡		22.08㎡		14.4㎡		4.32㎡

- 申請される図面を元に各面積の計算を行いますので、計算が可能な図面の提出をお願いします。

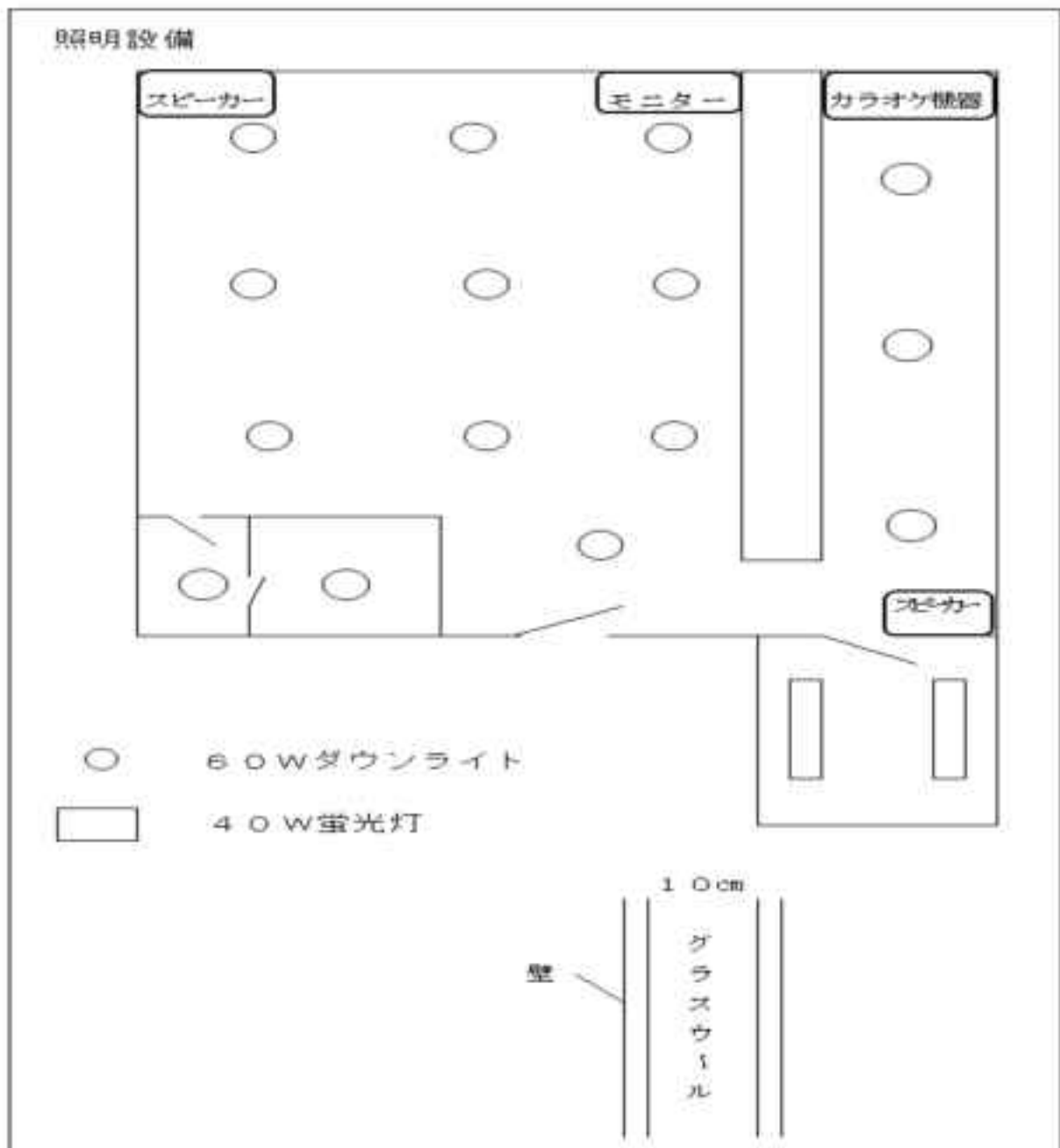
数字の判読ができないものや寸法の記入のない図面では計算ができませんので、再度提出していただくこととなります。

- 面積を出す際の数式については、全て記入のうえ提出してください。

$22.08\text{㎡} + 14.4\text{㎡} + 4.32\text{㎡} = 40.8\text{㎡}$
--

- それぞれの場所については、蛍光ペン等で囲む等して、営業所内の状況がよくわかるように提出してください。

【許可申請書その2、照明・音響部分】

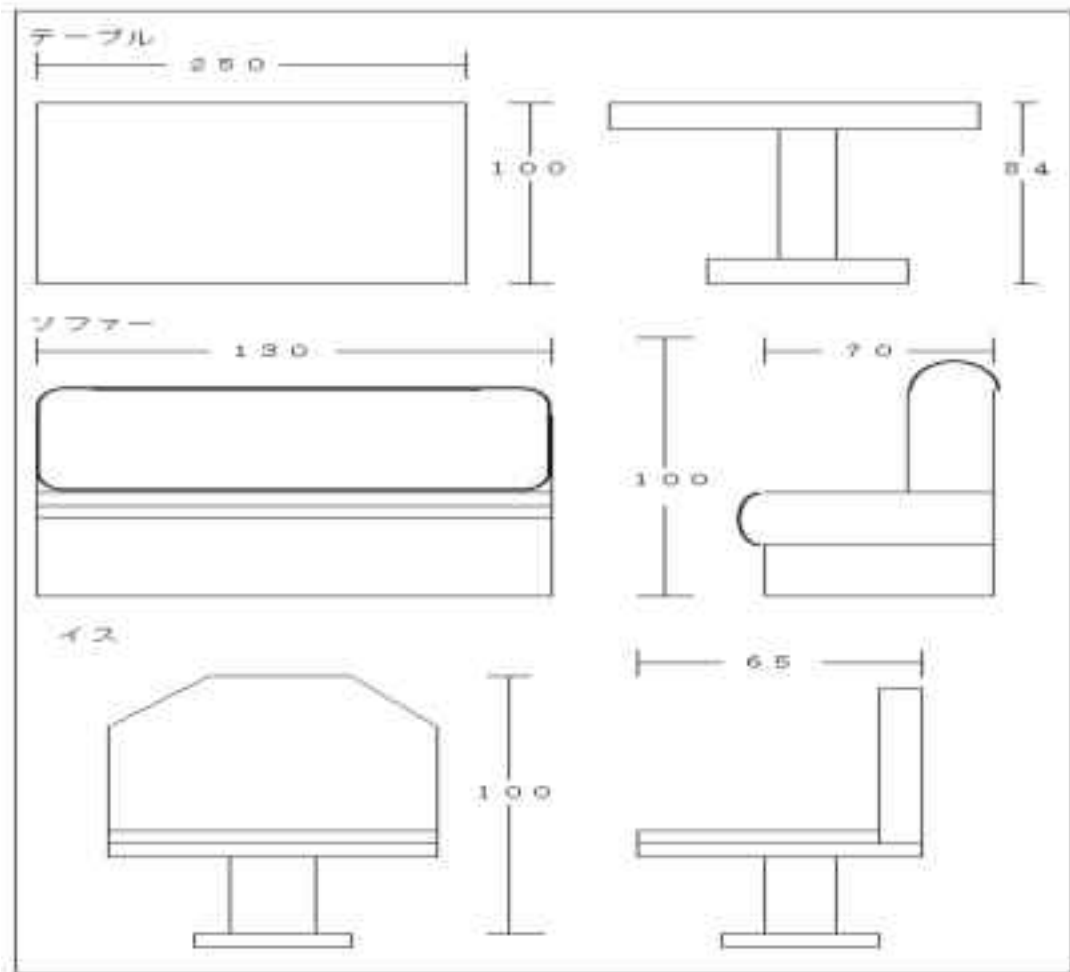


○ 許可申請書その2

照 明 設 備	客室 60Wダウンライト10基 トイレ、手洗い場 60Wダウンライト2基 調理場 60Wダウンライト3基 事務室 40W蛍光灯2基
音 響 設 備	☆☆社製のカラオケ装置1台、モニター1台、スピーカー2台を客室に設置する

※ 申請書に書いた数と図面に書いた個数が同じ数になるようにする

【イス、テーブルの図面】



※ 高さ1メートルを超えない高さのイスやテーブルにする

【使用承諾書】建物の所有者または管理者から記載してもらう

※ 建物の所有者または管理者に記載してもらう書類です。

使 用 承 諾 書

〇〇年〇〇月〇〇日

秋田 太郎 殿

住所 秋田市・・・・・・・・

氏名 甲乙 一二

私は、下記1の建物等の 所有者 として、下記2、3及び4の条件で下記1の建物等をあなたが使用することを承諾します。

1	建 構 造	鉄筋コンクリート3階建
	物 所 在 地	秋田市・・・・・・・・ 〇〇ビル
2	使用する目的	風俗営業等の規制及び業務の適正化等に関する法律第2条第1項第1号の営業所(スナックあきた)として使用するものとする。
3	営業所として 使用を承諾する 建物等の部分	① 建物等の全部 ② 建物等の一部
		②の場合：その部分 地上2階の一部(201号)
4	使用を承諾する期間	〇〇年〇〇月〇〇日から3年間

※ 定められた様式はないが、警察署で作成したものが上記様式であり警察署で取得できる

※ 建物の所有者と管理者が異なる場合（建物を不動産会社に管理を委託している場合など）で管理者から使用承諾書を記載してもらう場合は、所有者と管理者の繋がりが分かる資料（賃貸契約書など）も合わせて、提出する

(風俗営業・個人用)

誓 約 書

〇〇年 〇〇月 〇〇日

秋 田 県 公 安 委 員 会 殿

住 所 秋 田 市 ・ ・ ・ ・ ・

氏 名 秋 田 太 郎

私は、風俗営業等の規制及び業務の適正化等に関する法律（以下「法」という）第4条第1項各号（第7号及び第12号を除く。）に掲げる

- 1号 破産手続開始の決定を受けて復権を得ない者
- 2号 1年以上の拘禁刑に処せられ、又は法第49条、第50条又は第51第1項に規定する罪、刑法（公然わいせつ等）、覚醒防止法等の規定に違反して1年未満の拘禁刑に処せられ、その執行を終わり、又は受けることがなくなった日から起算して5年を経過しない者
- 3号 集団的に、又は常習的に暴力的不法行為その他の罪に当たる違法な行為で国家公安委員会規則で定めるものを行うおそれがあると認めるに足りる相当な理由がある者
- 4号 アルコール、麻薬、大麻、あへん若しくは覚せい剤の中毒者
- 5号 心身の故障により風俗営業の業務を適正に実施することができない者として国家公安委員会規則で定めるもの
- 6号 法第26条第1項の規定により風俗営業の許可を取り消され、当該取消の日から起算して5年を経過しない者
- 8号 次のいずれかに掲げる期間内に法第10条第1項第1号の規定による許可証の返納をした者（風俗営業の廃止について相当な理由がある者を除く。）で当該返納の日から起算して5年を経過しないもの
 - イ 第26条第1項の規定による風俗営業の許可の取消処分に係る聴聞の期日及び場所以が公示された日から当該処分をする日又は当該処分をしないことを決定する日までの間
 - ロ 第37条第2項の規定による風俗営業の営業所への立入りが行われた日から聴聞決定予定日（当該立入りの結果に基づき第26条第1項による風俗営業の許可の取消処分に係る聴聞を行うか否かの決定をすることが見込まれる日をいう。）までの間
- 9号 前号イに掲げる期間内に合併により消滅した法人若しくは法第10条第1項第1号の規定による許可証の返納をした法人（風俗営業の廃止について相当な理由がある者を除く。）の前号イの公示の日前60日以内に役員であった者又は前号ロに掲げる期間内に合併により消滅した法人若しくは同項第1号の規定による許可証の返納をした法人（風俗営業の廃止について相当な理由がある者を除く。）の前号ロの立入りが行われた日前60日以内に役員であった者で、当該消滅又は返納の日から起算して5年を経過しないもの
- 10号 第8号イに掲げる期間内に分割により同号イの聴聞に係る風俗営業を承継させ、若しくは分割により当該風俗営業以外の風俗営業を承継した法人（分割について相当な理由がある者を除く。）若しくはこれらの法人の同号イの公示の日前60日以内に役員であった者又は同号ロに掲げる期間内に分割により同号ロの立入りに係る風俗営業を承継させ、若しくは分割により当該風俗営業以外の風俗営業を承継した法人（分割について相当な理由がある者を除く。）若しくはこれらの法人の当該立入りが行われた日前60日以内に役員であった者で、当該分割の日から起算して5年を経過しないもの
- 11号 営業に関し成年者と同一の行為能力を有しない未成年者。ただし、その者が風俗営業者の相続人であって、その法定代理人が前各号（第7号を除く。）、次号及び第13号のいずれにも該当しない場合を除くものとする。
- 13号 第3号に該当する者が出資、融資、取引その他の関係を通じてその事業活動に支配的な影響力を有する者

のいずれにも該当しないことを誓約します。

(風俗営業・管理者用)

誓 約 書

〇〇年 〇〇月 〇〇日

秋 田 県 公 安 委 員 会 殿

住 所 秋田市・・・・・・・・・・

氏 名 秋田 太郎

私は、風俗営業等の規制及び業務の適正化等に関する法律（以下「法」という）第24条第2項に掲げる

- 1 未成年者
- 2 法第4条第1項第1号から第4号まで、第6号又は第8号から第10号までのいずれかに該当する者
 - 1号 破産手続開始の決定を受けて復権を得ない者
 - 2号 1年以上の拘禁刑に処せられ、又は法第49条、第50条又は第51条第1項に規定する罪、刑法（公然わいせつ等）、売春防止法等の規定に違反して1年未満の拘禁刑に処せられ、その執行を終わり、又は受けることがなくなった日から起算して5年を経過しない者
 - 3号 集団的に、又は常習的に暴力的不法行為その他の罪に当たる違法な行為で国家公安委員会規則で定めるものを行うおそれがあると認めるに足る相当な理由がある者
 - 4号 アルコール、麻薬、大麻、あへん若しくは覚せい剤の中毒者
 - 6号 法第26条第1項の規定により風俗営業の許可を取り消され、当該取消の日から起算して5年を経過しない者
 - 8号 次のいずれかに掲げる期間内に法第16条第1項第1号の規定による許可証の返納をした者（風俗営業の廃止について相当な理由がある者を除く。）で当該返納の日から起算して5年を経過しないもの
 - イ 第26条第1項の規定による風俗営業の許可の取消処分に係る聴聞の期日及び場所が公告された日から当該処分をする日又は当該処分をしないことを決定する日までの間
 - ロ 第37条第2項の規定による風俗営業の営業所への立入りが行われた日から聴聞決定予定日（当該立入りの結果に基づき第26条第1項による風俗営業の許可の取消処分に係る聴聞を行うか否かの決定をすることが見込まれる日をいう。）までの間
 - 9号 前号イに掲げる期間内に合併により消滅した法人若しくは法第19条第1項第1号の規定による許可証の返納をした法人（風俗営業の廃止について相当な理由がある者を除く。）の前号イの公告の日前60日以内に役員であった者又は前号ロに掲げる期間内に合併により消滅した法人若しくは同項第1号の規定による許可証の返納をした法人（風俗営業の廃止について相当な理由がある者を除く。）の前号ロの立入りが行われた日前60日以内に役員であった者で、当該消滅又は返納の日から起算して5年を経過しないもの
 - 10号 前号イに掲げる期間内に分割により同号イの聴聞に係る風俗営業を承継させ、若しくは分割により当該風俗営業以外の風俗営業を承継した法人（分割について相当な理由がある者を除く。）若しくはこれらの法人の同号イの公告の日前60日以内に役員であった者又は同号ロに掲げる期間内に分割により同号ロの立入りに係る風俗営業を承継させ、若しくは分割により当該風俗営業以外の風俗営業を承継した法人（分割について相当な理由がある者を除く。）若しくはこれらの法人の当該立入りが行われた日前60日以内に役員であった者で、当該分割の日から起算して5年を経過しないもの
- 3 心身の故障により管理者の業務を適正に実施することができない者として国家公安委員会規則で定めるもの

のいずれにも該当しないことを誓約します。

(風俗営業・管理者用その2)

誓 約 書

私は、 スナックあきた の管理者として、その
業務を誠実にを行うことを誓約します。

〇〇年 〇〇月 〇〇日

営業所所在地 秋田市・・・・・・・・ 〇〇ビル2階

営業種別・名称 社交飲食店 スナックあきた

住 所 秋田市・・・・・・・・

氏 名 秋田 太郎

秋 田 県 公 安 委 員 会 殿