

令和7年12月2日

## 見積書提出依頼について

当課では、下記の業務を委託する予定があり、各社による見積合わせによって委託先を決定いたします。

契約希望がある方は、下記の期限までに見積書を提出してください。

なお、見積書を提出される方は「令和07・08・09年度内閣府競争参加資格（全省庁統一参加資格）」において、役務の東北地域での競争参加資格を有することが必要となりますので、見積書提出時に資格審査結果通知の写しを提出してください。また、支店及び営業所等で見積書を提出される場合においては、本社からの契約行為に関する委任状を提出するようお願いいたします。資格審査結果通知の写しと委任状については、今年度既に提出済の場合は不要です。

### 記

#### 1 契約に付する事項

- (1) 契約名称及び数量  
射撃場換気設備フィルター交換作業委託 1式
- (2) 委託の仕様等  
別添「仕様書」のとおり
- (3) 契約期間  
契約日から令和8年3月19日まで
- (4) 委託作業場所  
秋田市新屋勝平台9番2号 秋田県警察学校 射撃場

#### 2 見積書提出期限、場所

- (1) 提出期限  
令和7年12月15日（月）午前10時
- (2) 提出場所  
〒010-0951 秋田市山王四丁目1番5号 秋田県警察本部 会計課調度係

#### 3 見積書提出時の留意事項

- (1) 見積書の宛名  
「支出負担行為担当官 秋田県警察会計担当官 小林 稔」
- (2) 見積書の様式については各社任意としますが、契約期間と作業場所を記載してください。  
代表者印を省略する場合は、別添「契約等の手続における押印の省略について」を確認してください。
- (3) 同等品で見積書を提出する場合には、性能が分かる書面を提出してください。

#### 4 その他

見積合わせ結果につきましては、令和7年12月15日（月）正午以降に、契約相手先にお知らせします。

請求書の宛先 「官署支出官 秋田県警察会計担当官 小林 稔」

問合せ先

秋田県警察本部会計課調度係  
電話 018(863)1111 内線2248

令和2年8月31日  
警察本部会計課

## 契約等の手続きにおける押印の省略について

この度、契約等の手続きにおいて、下記の書類への代表者印、社印等の押印を省略できることとしましたので、お知らせします。

### 記

#### 1 押印を省略できる書類

支出負担行為担当官、官署支出官及び契約担当官宛に提出する以下の書類

- (1) 請書
- (2) 見積書
- (3) 請求書
- (4) 納品書
- (5) 完了届等役務の完了を確認する書面
- (6) 法令等に定めがなく、個別の契約内の契約条項において提出を求めている書類（工程表、着工届、作業員名簿等）

#### 2 押印省略時の措置

押印を省略する場合は、当該書類に

- ・ 『書類の発行権者』 の氏名及び連絡先
- ・ 『本件事務担当者』 の氏名及び連絡先

を必ず記載してください。

※ 確認のため、記載連絡先には、必要に応じてこちらからご連絡させていただく場合がございます。

#### 3 本件取扱開始日

本取扱いは、令和2年9月1日以降の調達案件について運用開始とします。

その他ご不明な点等は、下記連絡先までお問い合わせください。

本件に関する連絡先

秋田県警察本部会計課 監査係

電話：018-863-1111 内線2241～2244

## 仕 様 書

この仕様書は、委託業務の要領を示すものであり、本書に記載されていない事項であっても、状況に応じて契約担当者が必要と認めた業務を契約金の範囲内で実施するものとする。

### 第1 委託名

射撃場換気設備フィルター交換作業委託

### 第2 契約期間

契約年月日から令和8年3月19日まで

### 第3 委託場所

秋田市新屋勝平台9番2号 秋田県警察学校 射撃場

### 第4 委託内容

#### 1 委託作業内訳

射撃場換気設備フィルターユニットに設置してあるプレフィルター・中性能フィルターの交換及び交換作業に伴う清掃・撤去処分作業を行う。

交換部材等の調達は受託者が行うこととし、作業に要する諸経費においても受託者の負担とする。

HEPAフィルターについては、交換せずに秋田県警察学校で保管とする。

#### 2 交換・購入部材等内訳

別紙1のとおり。

#### 3 図面等

別紙A、Bのとおり。

#### 4 事前調査

契約締結後、委託場所で担当者と作業内容について事前に打合せを行うこと。

### 第5 その他

1 本契約に伴う作業に当たっては、委託場所での担当者の指示に従うとともに、作業の安全対策に万全を期すこと。

2 本契約に関する事項は、全て乙において行うものとし、他者への再委託は禁止する。ただし、書面により事前に甲の承認を得た場合、この限りではない。

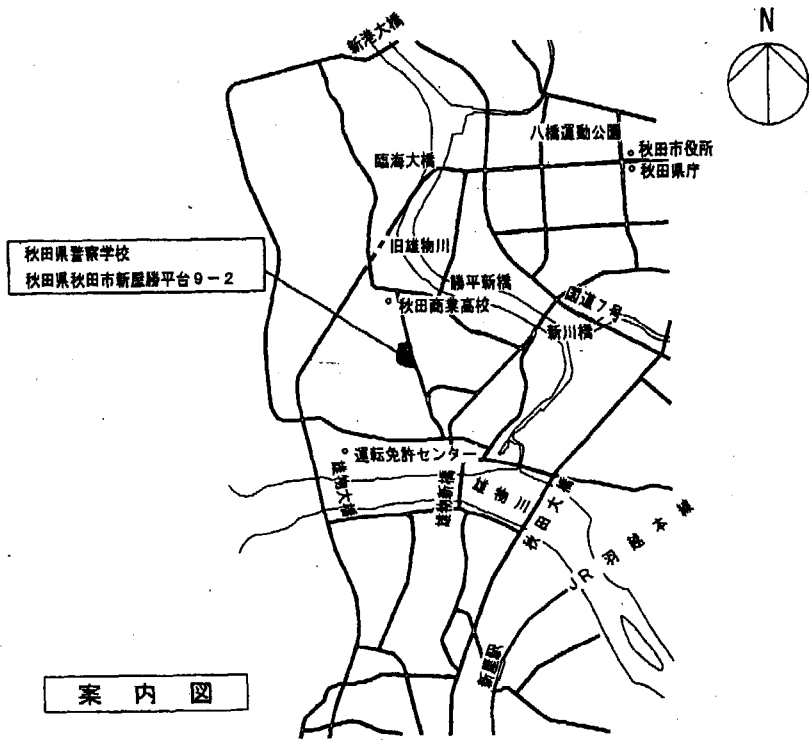
3 本契約に係る費用は、全て乙の負担とする。

4 受託者はこの委託業務によって知り得た事項を他に漏らしたり、他の目的に使用しないこと。

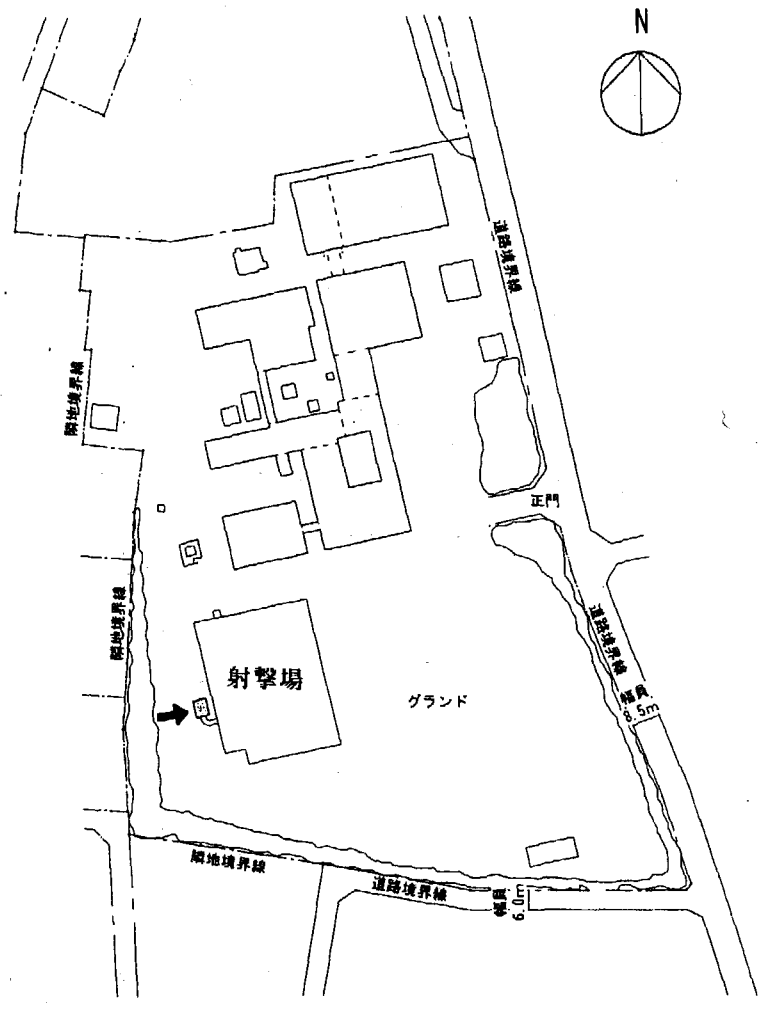
## 別紙1

品目	規格品質	数量	備考
プレフィルター	日本エアフィルター(株) <デアマット抗菌(ろ材のみ)> DMF-K80-6161 610W×610H×20D	15枚	同等品可
プレフィルター	日本エアフィルター(株) <デアマット抗菌(ろ材のみ)> DMF-K80-3061 305W×610H×20D	3枚	同等品可
中性能フィルター	日本エアフィルター(株) <ミラパック(ろ材のみ)> MEP-A6-000 605W×605H×125D	15枚	同等品可
中性能フィルター	日本エアフィルター(株) <ミラパック(ろ材のみ)> MEP-A6-000 300W×605H×125D	3枚	同等品可
HEPAフィルター	日本エアフィルター(株) <ルナセルWワイド(大多風量型)> LCS-WW-662M 610W×610H×292D	5枚	同等品可
HEPAフィルター	日本エアフィルター(株) <ルナセルWワイド(大多風量型)> LCS-WW-362M 305W×610H×292D	3枚	同等品可

# 別紙A フィルター設置場所



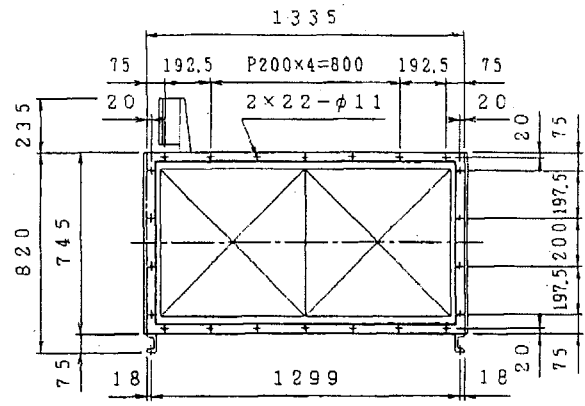
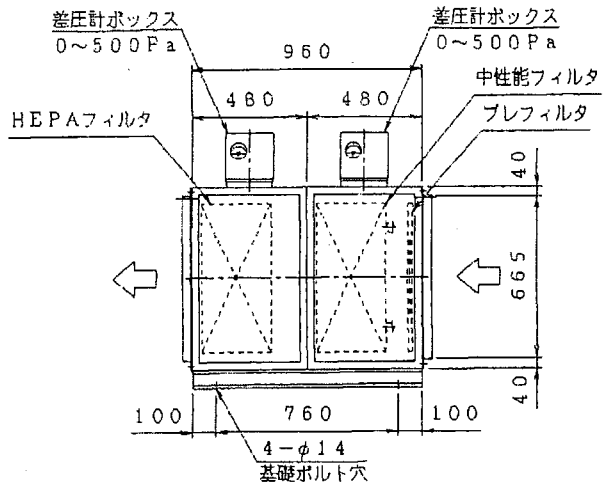
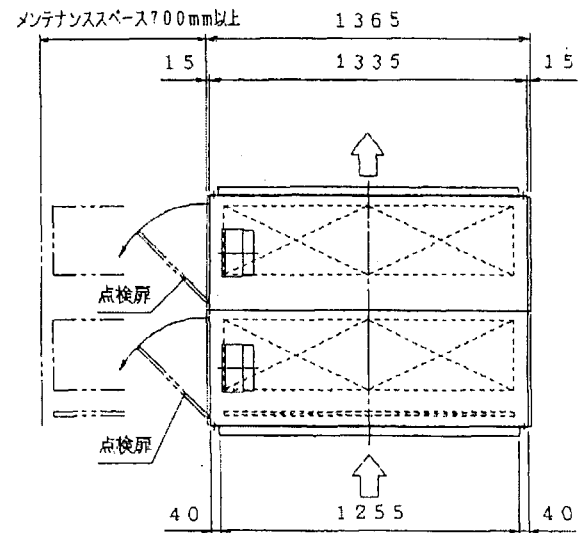
案内図



配置図 S=1/1,500

秋田県警察学校	
案内図・配置図	S=1/1,500 (A3版)
秋田県警察本部会計課	作成日 H29年12月

**別紙B フィルター設置状況**



仕様	
系統名	AF-1
型式	VCM-1020-L-P+VCM-1020HL
処理風量	3100 m <sup>3</sup> /h
ろ過風速	1.3 m/s (HEPA有効面)
プレフィルタ	VT-20C (PS/600) 610 <sup>W</sup> ×610 <sup>H</sup> ×20 <sup>D</sup> 2枚
中性能フィルタ	VZE-65M-56F 610 <sup>W</sup> ×610 <sup>H</sup> ×290 <sup>D</sup> 2枚
HEPAフィルタ	VH-100-500AW 610 <sup>W</sup> ×610 <sup>H</sup> ×290 <sup>D</sup> 2枚
捕集効率	プレフィルタ: ASHRAE質量法効率 82%
	中性能フィルタ: JIS比色法効率 65%
	HEPAフィルタ: 0.3μm粒子にて99.97%以上
圧力損失	プレフィルタ: 初期 32 Pa ~ 最終 64 Pa
	中性能フィルタ: 初期 22 Pa ~ 最終 44 Pa
	HEPAフィルタ: 初期 125 Pa ~ 最終 250 Pa
材質	本体: 鋼板 架台: C形鋼
塗装色	本体: マンセルN-7 メラミン樹脂焼付塗装仕上
	架台: マンセルN-7 メラミン樹脂焼付塗装仕上
質量	約 220 kg
台数	1 台
備考	流入出相フランジ(外)付

配布先	年月日	改訂理由	担当

納入先	品番	部品名	材質	数量	備考
秋田県警察学校(07)射撃場機械設備工事改修工事 殿 納		ファイロシステムVC500+VC500H			
		VCM-1020-L-P+VCM-1020HL			
	尺 度	照 査	検 図	設 計	製 図
	1:20	中 村	佐 厚	塚 本	菊 池
			図番	LCA070291C	B付 2007.12.21
<b>Milene 日本バイリーン株式会社</b>					