

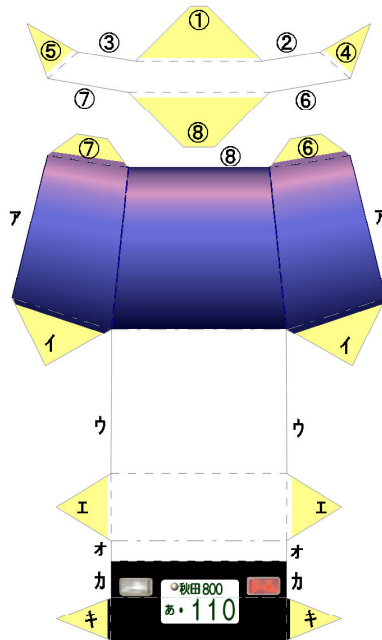
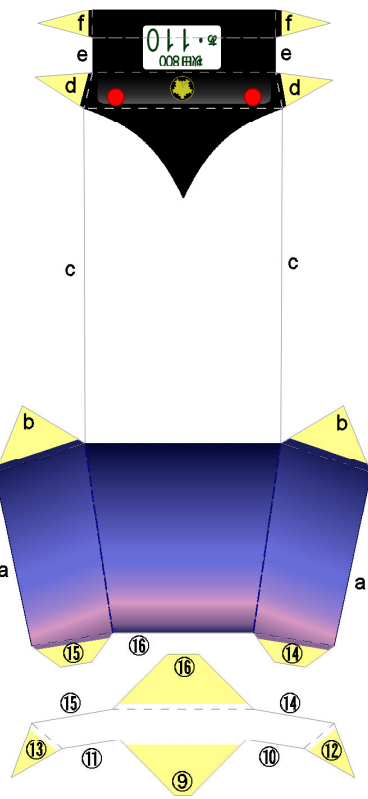
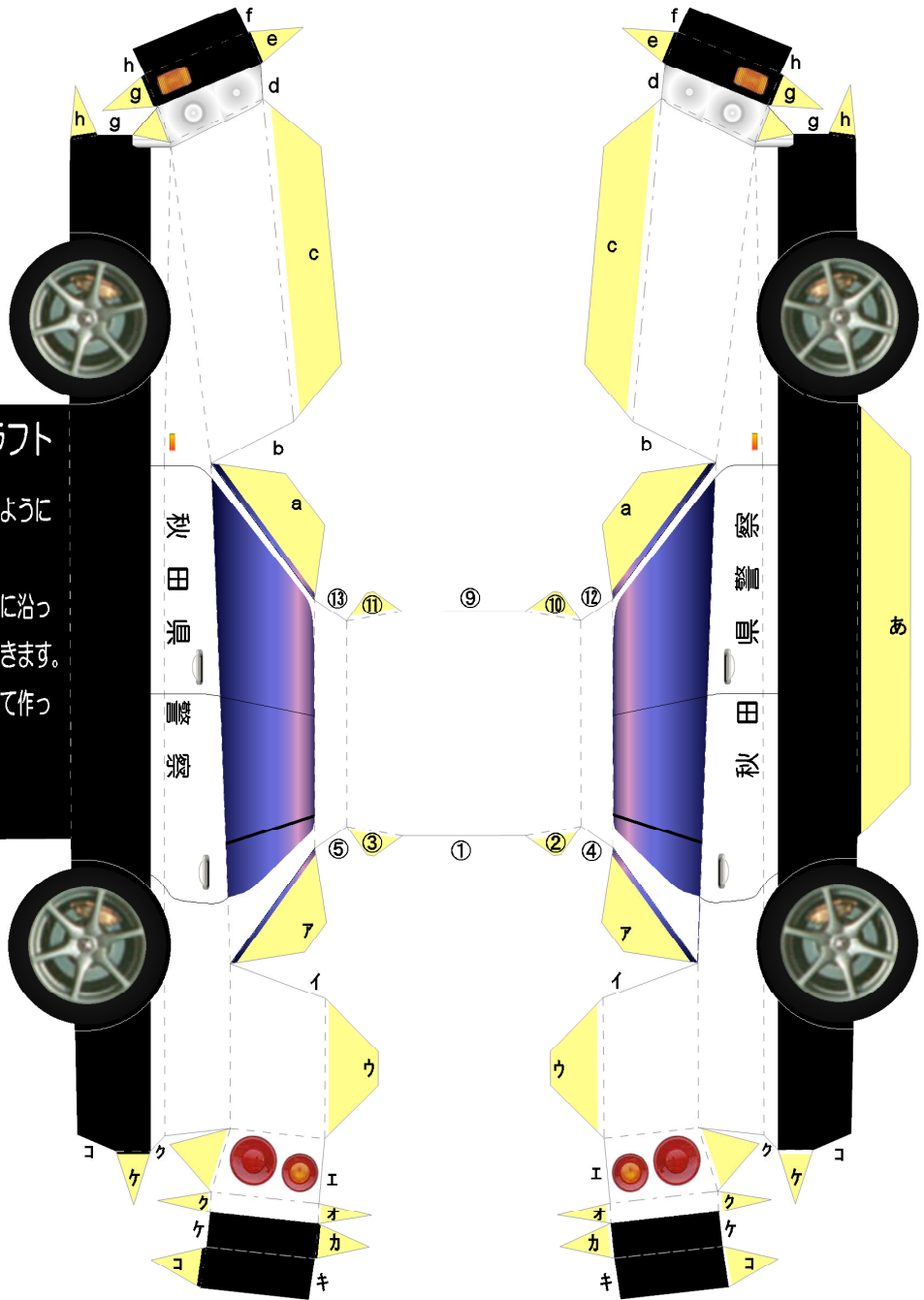
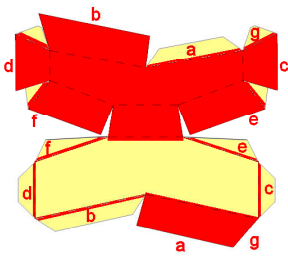


秋田県警広報用ペーパークラフト

切り抜きは難しいのでケガをしないように注意して下さい。

切り抜いた後、千枚通しなどで点線に沿って折り目をつけると組立ては簡単にできます。のり代の番号や完成写真を参考にして作ってください。

あ



完成品の参考写真です。

